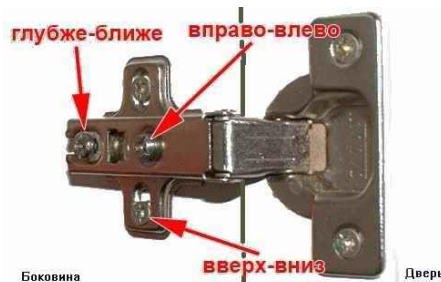


### ВАЖНО!!! ПРИЕМКА ТОВАРА ПО КАЧЕСТВУ И КОЛИЧЕСТВУ

1. Перед сборкой изделия необходимо осмотреть все детали на наличие сколов, трещин, пересорта, недовложения.  
В случае обнаружения брака необходимо сделать фото упаковки, всех этикеток, бракованных деталей целиком и укрупненно в месте брака, при необходимости можно сделать видео. Эту информацию необходимо предоставить продавцу при оформлении претензии.
2. При наличии брака упаковку и этикетки сохранять до полного решения вопроса.
3. Претензии по качеству деталей (трещины, сколы...) после сборки изделия не принимаются.  
Рекомендуется пользоваться услугой по сборке и установке изделий, оказываемой продавцом или специализированными организациями.



№	Перечень деталей	L, мм	B, мм	Ко л шт.	№	Перечень фурнитуры	Кол.
1	Боковина правая	1818	447	1	2	Профиль, шт	1
1	Боковина левая	1818	447	1	9	Ручка	1
3	Верхняя панель	448	448	1	10	Петля	4
3	Дно	448	448	1	11,13	Винт-конфирмат, 7x50, шт	16
4	Полка жесткая	453	425	2	12	Полокодержатель	12
5	Полка съемная	453	425	3	14	Опора, шт	4
6	Дверь	1814	450	1	15	Саморез [4x16], шт.	36
7	Задняя стенка	358	482	2	16	Штанга выдвижная	1
8	Задняя стенка вертикальная	1127	240	2	17	Ключ конфирмат	1
					18	Заглушка самоклеющаяся, шт	12
					19	Гвоздь, шт	30

**Примечание:** В местах соприкосновения деталей с полом цвет кромки может отличаться от кромки на остальных деталях. Это не является заводским браком.

Сборка мебели должна осуществляться на ровной чистой поверхности. При сборке руководствуйтесь инструкцией.

Последовательность сборки:

1. Прикрепить опоры (14) к дну (3) на саморезы (15).
2. Собрать корпус пенала по рисунку 1 при помощи винтов-конфирматов (11, 13).
3. Установить полки жесткие (4) с помощью винтов-конфирматов. Выверить прямоугольность корпуса пенала (равные диагонали).
4. Полокодержатели (12) установить в соответствующие отверстия.
5. Соединить задние вертикальные стенки (8) профилем (2)

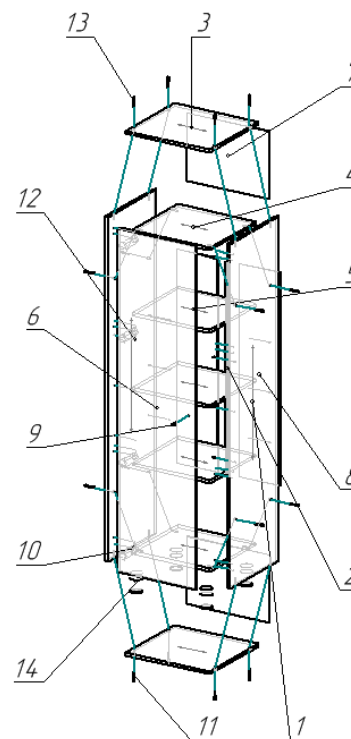


Рис.1 Сборка корпуса

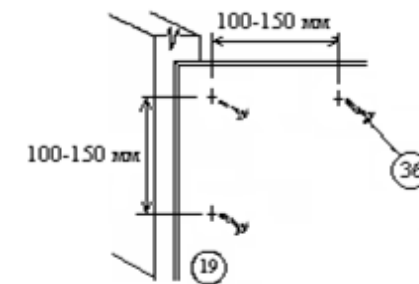


Рис.2 Крепление задней стенки

Рис.3 Крепление и установка распашного

6. Закрепить по рисунку 2 гвоздями (26) задние стенки пенала (7,8).
7. Установить в засверленные гнёзда на внутренней поверхности двери (6) вкладные петли (10) и ответную планку петли на боковину по разметке и закрепить их саморезами (15). Отрегулировать двери при помощи регулировочных винтов (рис. 3).
8. По разметке установить ручку (9)

**Завершение установки:** Приклеить заглушки (18). Установить съёмные полки (5) в корпус пенала на полкодержатели (12).

#### **Общие рекомендации по эксплуатации и уходу**

1. Мебель необходимо хранить и эксплуатировать в сухих и теплых помещениях при температуре не ниже +2°C и не выше +40°C при относительной влажности воздуха 45-70%.
2. Мебель должна устанавливаться на расстоянии не менее 50-70 см от нагревательных приборов.
3. Следует избегать попадания влаги на поверхность изделия.
4. Не следует ставить на поверхность мебели горячие предметы без теплоизоляционной прокладки.
5. Поверхности мебели необходимо беречь от ударов твердыми предметами во избежание появления царапин, вмятин, трещин.
6. Пыль с поверхностей удалять мягкой сухой тканью. Для очистки мебели использовать специальные составы для чистки мебели типа «Полироль».

#### **Гарантийные обязательства**

Продавец предоставляет гарантию на проданный товар в течение 24 месяцев со дня продажи мебели при соблюдении потребителем условий транспортирования, хранения, сборки и правил эксплуатации мебели.

В течение действия гарантийных обязательств продавец обязуется в объективно исполнимый минимальный срок после обнаружения покупателем брака осуществить ремонт или замену дефектных частей изделия.

Эксплуатация мебели признается неправильной, если имеются достаточные основания утверждать, что мебель или ее отдельные поверхности были подвергнуты механическим, термическим воздействиям, воздействию воды или пара, воздействию агрессивных средств или красителей и др., в результате чего в местах воздействия появились повреждения.

**Примечание:** Руководство по эксплуатации к изделию может не отражать незначительных конструктивных изменений в изделии, внесенных изготовителем после печати данного руководства, а так же изменений по комплектующим изделиям и документации, поступающей с ними.

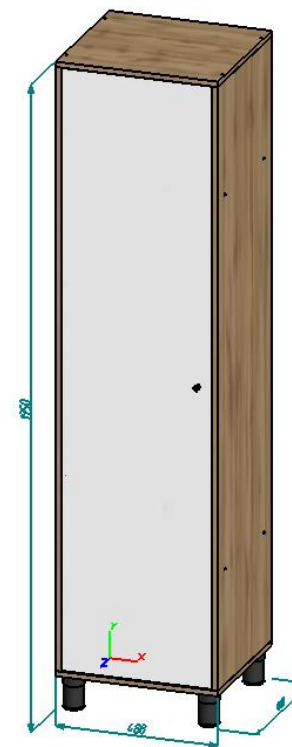


**КЛИК  
МЕБЕЛЬ**

ООО«ВИП»  
620010, Свердловская область,  
город Екатеринбург,  
Черняховского улица, дом  
86, корпус 20  
тел./факс: +7(343) 2875696  
эл. почта: vip.traide@mail.ru

**ПАСПОРТ**  
**Пенал HYGGE 50x50x195 см**

**EAC**



**Материалы, применяемые в производстве данного изделия:**

ЛДСП - древесно-стружечные плиты ГОСТ Р 52078-2003, облицованные пленками на основе термореактивных полимеров.

ДВП - плиты древесноволокнистые ГОСТ 4598-86.

**Декларация о соответствии: ЕАЭС N RU Д-РУ.РА01.В.52172/21 от 24.06.2021 г.**