

ВАЖНО!!! ПРИЕМКА ТОВАРА ПО КАЧЕСТВУ И КОЛИЧЕСТВУ

1. Перед сборкой изделия необходимо осмотреть все детали на наличие сколов, трещин, пересорта, недовложения.

В случае обнаружения брака необходимо сделать фото упаковки, всех этикеток, бракованных деталей целиком и укрупненно в месте брака, при необходимости можно сделать видео. Эту информацию необходимо предоставить продавцу при оформлении претензии.

2. При наличии брака упаковку и этикетки сохранять до полного решения вопроса.

3. Претензии по качеству деталей (трещины, сколы,...) после сборки изделия не принимаются.

Рекомендуется пользоваться услугой по сборке и установке изделий, оказываемой продавцом или специализированными организациями.

№	Перечень деталей	L,мм	B,мм	Кол	№	Перечень фурнитуры	Кол.
1	Боковина левая	1818	447	1	14	Опора, шт	4
2	Боковина правая	1818	447	1	15	Винт-конфирмат, шт	24
3	Верх шкафа	940	448	1	16	Профиль	1
4	Дно шкафа	940	448	1	17	Вкладные петли, шт	8
5	Полка жесткая	906	429	1	18	Ручка, шт.	2
6	Полка съемная	394	429	3	19	Штангодержатель хром овал, шт	2
7	Полка жесткая левая	394	426	1	20	Вешало-штанга, шт	1
8	Перегородка	1502	429	1	21	Полкодержатели	12
9	Полка жесткая правая	495	429	1	22	Саморез [3,5x12], шт.	4
10	Двери	1814	450	2	23	Саморез, 4x16, шт	48
11	Задняя стенка	1523	417	2	24	Заглушки самоклеющиеся, шт	18
12	Задняя стенка	1523	99	1	25	Шкант, шт	2
13	Задняя стенка	321	936	1	23	Гвоздь [1,6x25], шт.	50

Примечание: В местах соприкосновения деталей с полом цвет кромки может отличаться от кромки на остальных деталях. Это не является заводским браком.

Сборка мебели должна осуществляться на ровной чистой поверхности. При сборке руководствуйтесь инструкцией.

Последовательность сборки:

1. Прикрепить на дно шкафа (4) опоры (14) саморезами (22).
2. Собрать корпус шкафа по рисунку 1 при помощи винтов-конфирматов (15).
3. Выверить прямоугольность корпуса шкафа (равные диагонали). Закрепить задние стенки (11), (12), (13) к корпусу шкафа гвоздями (23) согласно рисунку 2. Соединить (12) и (13) профилем.
4. Поставить шкаф на планируемое место.

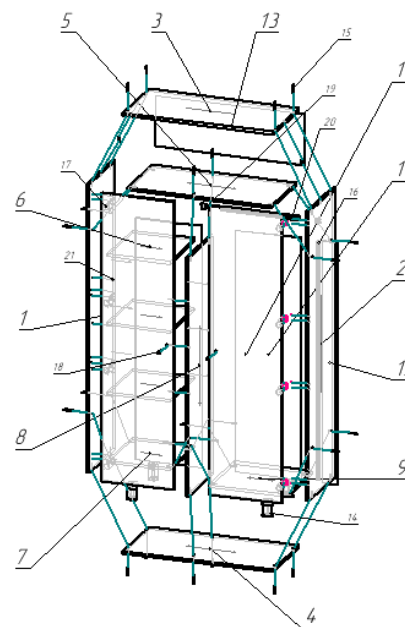


Рис.1 Схема сборки корпуса

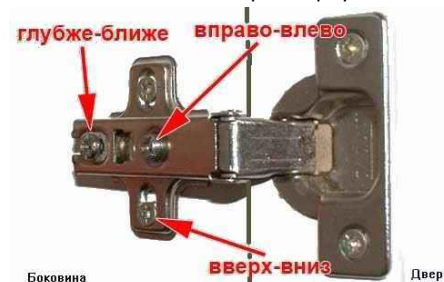


Рис.3 Крепление и регулировка распашного фасада

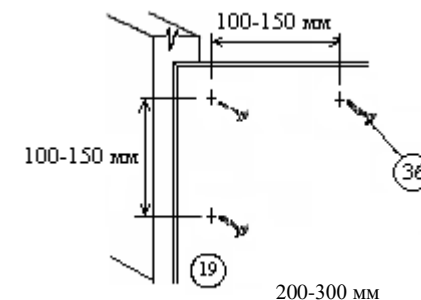


Рис.2 Крепление задней стенки

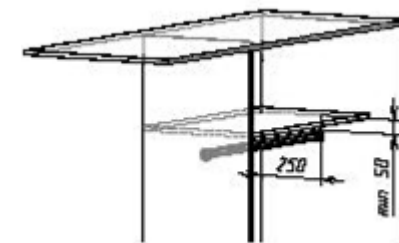


Рис.4 Установка штанги

EAC

5. Установить в засверленные гнёзда на внутренней поверхности дверей (10) вкладные петли (17) и ответную планку петли на боковины (1), (2) по разметке и закрепить их саморезами 4x16 (22).

Установить и отрегулировать двери при помощи регулировочных винтов (рисунок 3).

Установить на двери (10) ручки-скобы (18) по разметке.

6. Прикрепить к боковине правой (2) и перегородке (8) карман вешала (19) саморезами 4x16 (22) согласно рисунку 4. Установить штангу (20) в карман вешала (19).

7. Вставить полкодержатели (21) в отверстия на боковине левой (1) и перегородке (8). Установить полки съемные (6) на полкодержатели (21) (рисунок 1).

8. Приклеить заглушки самоклеящиеся (24).

Общие рекомендации по эксплуатации и уходу

1. Мебель необходимо хранить и эксплуатировать в сухих и теплых помещениях при температуре не ниже +2°C и не выше +40 °C при относительной влажности воздуха 45-70%.

2. Мебель должна устанавливаться на расстоянии не менее 50-70 см от нагревательных приборов.

3. Следует избегать попадания влаги на поверхность изделия.

4. Не следует ставить на поверхность мебели горячие предметы без теплоизоляционной прокладки.

5. Поверхности мебели необходимо беречь от ударов твердыми предметами во избежание появления царапин, вмятин, трещин.

6. Пыль с поверхностей удалять мягкой сухой тканью. Для очистки мебели использовать специальные составы для чистки мебели типа «Полироль».

Гарантийные обязательства

Продавец предоставляет гарантию на проданный товар в течение 24 месяцев со дня продажи мебели при соблюдении потребителем условий транспортирования, хранения, сборки и правил эксплуатации мебели.

В течение действия гарантийных обязательств, продавец обязуется в объективно исполнимый минимальный срок после обнаружения покупателем брака осуществить ремонт или замену дефектных частей изделия.

Эксплуатация мебели признается неправильной, если имеются достаточные основания утверждать, что мебель или ее отдельные поверхности были подвергнуты механическим, термическим воздействиям, воздействию воды или пара, воздействию агрессивных средств или красителей и др., в результате чего в местах воздействия появились повреждения.

Самостоятельное изменение покупателем конструкции, установка дополнительных элементов, не предусмотренных предприятием-изготовителем, влечет за собой снятие такого изделия с гарантии.

Примечание: Руководство по эксплуатации к изделию может не отражать незначительных конструктивных изменений в изделии, внесенных изготовителем после печати данного руководства, а так же изменений по комплектующим изделиям и документации, поступающей с ними.



**КЛИК
МЕБЕЛЬ**

ООО«ВИП»
620010, Свердловская
область,
город Екатеринбург,
Чернышевского улица, дом
86, корпус 20

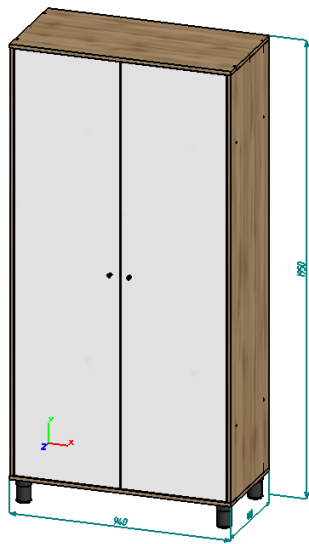
тел./факс: +7(343) 2875696

эл. почта: vip.traide@mail.ru

ПАСПОРТ

Шкаф распашной двухстворчатый «HYGGE»

94x48x195см



Материалы, применяемые в производстве данного изделия:

ЛДСП - древесно-стружечные плиты ГОСТ Р 52078-2003, облицованные пленками на основе термореактивных полимеров.

ДВП - плиты древесноволокнистые ГОСТ 4598-86.

Декларация о соответствии: ЕАЭС N RU Д-РУ.РА01.В.52172/21 от 24.06.2021 г.